

## FANTIC XE300、予約開始！

インデューロGP(J2)でタイトルを獲得したまったく新しい2サイクルエンジン  
欧州認証（EURO5+）を取得し、いよいよ出荷開始！



「勝利を約束して生まれ、すでに勝利を得たモデル」 - FANTIC XE300は、昨2023年度だけで合計6つのオフロード選手権タイトルを獲得したファンティックが誇るレースモデル・ラインアップの中でも、最もオリジナリティが高く、また世界から注目されているモデルだ。EICMA - イタリア・ミラノ国際モーターサイクルショーで2022年にデビューし、2023年末にはその市販モデルが初めて披露されたXE300が、いよいよ量産を開始し、日本にもやってくることになった。FANTIC MOTOR社の正規輸入代理店、モータリスト合同会社ではXE300入荷に先立って、受注予約の受付を開始する。

XE300は、2022年のインデューロGPに参戦するところからスタートし、2年間のレースの現場での実践と熟成を経て、満を持しての登場となったモデルだ。厳しさを増す一方の環境規制の中、2サイクル300ccというエンジンを搭載しながらも最新の規制であるEURO 5+（ユーロ・ファイブ・プラス）に適合。日本でも「車検」があるこの排気量でも堂々と公道を走行できる性能を担保してのデビューとなる。

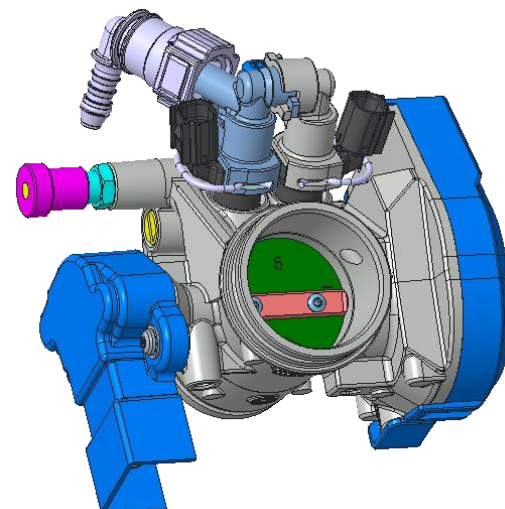
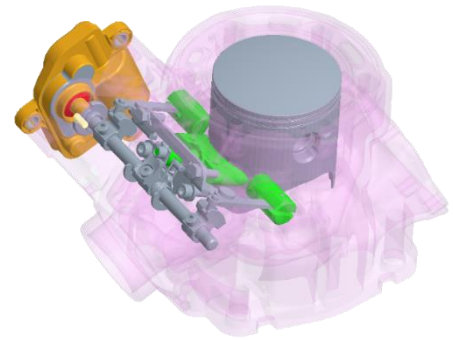
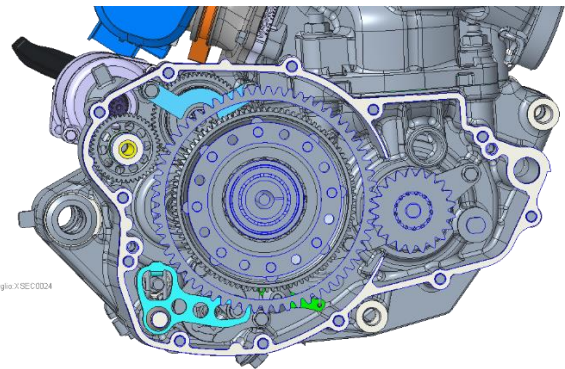
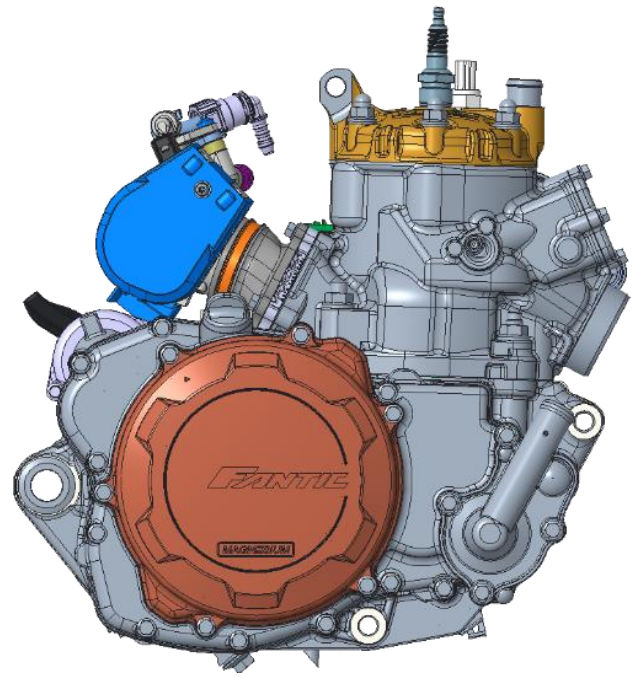


注目の2サイクル300cc（72mmスクエアの292.9cc）エンジンは、ファンティックが誇るエンジン・ラボ、モトリー＝ミナレツリの手による完全なオリジナルだ。エンデューロGPへの参戦もオリジナルエンジンと、ヤマハYZをベースにしてサードパーティー製シリンダー & ピストンを組み込んだエンジンとを並走させながらのレース参戦をつづけ、多くのデータを得ながら、オリジナルエンジンの熟成を行ったもの。ファンティックが言うところの「現時点で市場にある最強のエンジン」であり、極めてパワフルでありながら、低回転域から分厚いトルクを提供する。

リードバルブ吸入に電子制御の排気バルブを備えるこのパワフルな2サイクルエンジンは、セルフ・スターターを備え、スロットルボディ・インジェクションを行う、現在考えられる2サイクルエンジンに期待される装備をすべて盛り込まれた仕様となっている。分離給油の潤滑用オイル・タンクは本来の燃料タンクの横に沿わせるようにデザインされ、フィルターキャップはそれぞれが並べて設けられている。デロルトが設計する全く新しいインジェクション・システムは2本のインジェクターを備えており、これまでのどの2サイクルエンジンよりパワフルでありながら、低回転から極めてトルクフルで、しかもスロットルオフ時のオーバーランニングやデトネーションがほとんどない、ナチュラルなスロットルフィーリングが楽しめる仕上がりとなっている。大排気量2サイクルエンジンらしい過激なツキは控えめながら、Athenaと共同開発したECUは10段階ものトラクションコントロールも備えている。もちろんファンティックのほかのコンペモデル同様、アプリで自在にコントロールが可能であり、2サイクルならではの過激さを演出することさえ可能にしている。

ギアボックスは5速。最終減速比を14/50にセットされたトランスミッションは、もちろんオプションで用意される多くのスプロケットで自在にセットアップが可能だ。分厚いトルクが5速でも十分な走りをカバーしているが、同時に6速のギアボックスを組み込めないほど、セルモーターを装備した新設計のクランクケースはコンパクトな作りが自慢でもある。これを操るクラッチは油圧。STMの手によるアクチュエーターとブレンボのポンプで組み合わせられ、操作の軽さはハードエンデューロでの強い味方となることは間違いない。

メインフレームはヤマハ製。YZ250を長年支えてきたそれは、ウェイトディストリビューションの多少の違いこそあれ、元よりやや長めのトレール（27.7°/122mm）の設定はスタビリティ重視のセットアップであり、パワフルな300にも十分適応する仕上がりだ。一方、外装はファンティックのオリジナルであ

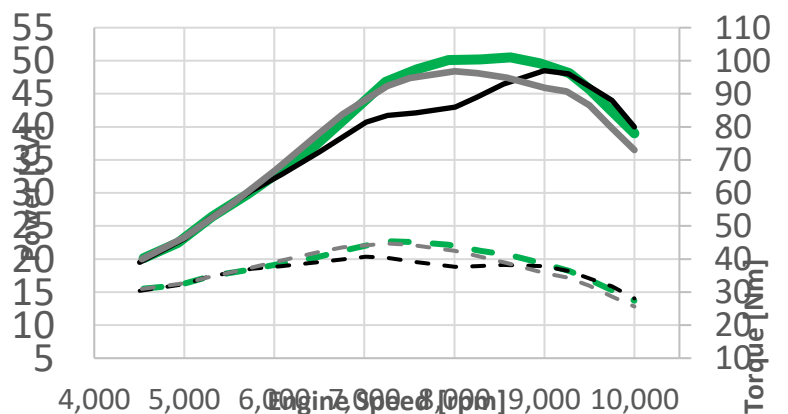
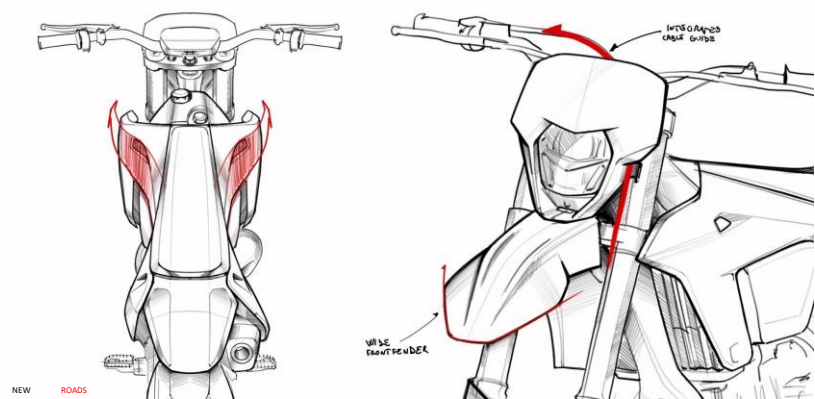


り、一見して同じフレームを持つとは思えない仕上がりとなっている。ケーブルガイドのルーティンや走行風の抜け方も見直され、ラジエーターには公道走行可能モデルならではのファンも当然用意されるから、全方位に死角はない作りといってよいだろう。

前後のサスペンションはKYB製で、レートはやや大きめのスプリングに容量の大きいダンパーを備えた仕上がりがた。いずれもオプションのスプリングを多数用意し、オリジナルのセットアップでも十分以上の仕上がりがながら、好みに応じたセッティングも許容している。ニッソンのブレーキはエンデューロモデルとしては比較的大径の前後ディスクローター（270/245mm）を締めあげるのに十分な容量だ。

もちろん公道モデルならではのスプロケット・ロックやサイドスタンド、ホーンやミラー、LEDの灯火類を持ちながら、これまで説明したような分離給油、フューエル・インジェクション、油圧クラッチ、セルフスターター、電子制御排気バルブ、トラコン、さらにはロック・オン・グリップのような装備まで、すべてが現代の、いや未来の2サイクル・エンデュランサーとして作りこまれたXE300。GPクラスのライダーはもちろん、クロスカンントリーやハードエンデューロまで、死角のない理想のマシンが出来上がったといえるだろう。

モーターリストでは、このファンティック XE300の予約受付を開始する。日本での希望小売価格は170万円（10%消費税込み、排ガス検査成績書込み）。数ある輸入エンデューロ・モデルの中でも圧倒的な性能を誇りながらこの価格での提供は、むしろ格安といってもいいかもしれない。全国のファンティック・ディーラーで受注させていただき、実際の車両の出荷は2024年3月後半を予定している(中東周辺の政治状況により航路が大きく影響を受けているため、実際の着荷タイミングはお問い合わせいただきたい)。



## FANTIC XE300 主要仕様諸元

エンジン形式	水冷2サイクル	サスペンション	F : KYB48mm/300mm
吸入形式	ケースリードバルブ		R : KYB/315mm
排気制御	電子制御パワーバルブ	寸法 (全長x全幅)	2200x825mm
排気量	292.9cc	軸距	1485mm
燃料供給装置	電子制御燃料供給	車両重量	107kg (燃料別)
始動形式	電子式セルフスターター	タンク容量	9.0/0.8L
トランスミッション	5速	タイヤサイズ	90/90-21 (F)
クラッチ	湿式多板・油圧制御		140/80-18 (R)

希望小売価格：1,700,000円（消費税10%込み）

価格に排ガス検査証を含みます。輸送費、登録にかかわる諸費用等は含みません。

広報写真は以下に所蔵しておりますので、ご自由にダウンロードの上ご使用ください。

<https://motorists.jp/press/>

また、モータリストでは媒体向けにXE300の広報車を用意する予定です。入荷次第となりますので、用意ができ次第、別途通知申し上げます。ぜひご試乗につきご検討ください。

---

### 本件に関するお問い合わせ

モータリスト合同会社 広報担当：野口

TEL: 03-3731-2388 FAX: 03-3731-2389 MAIL: info@motorists.jp

---